

Dimensionamento de viga T

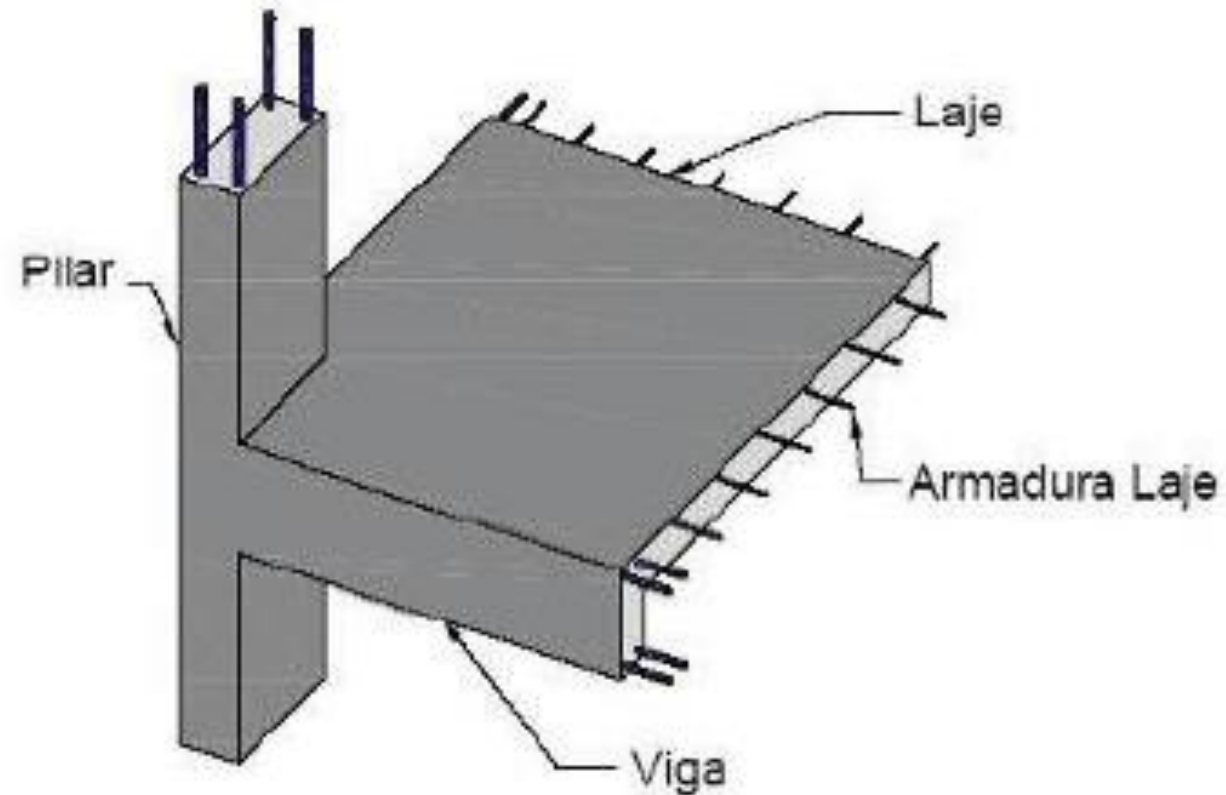
PROF.^a MSC PATRÍCIA ANDRADE

Introdução

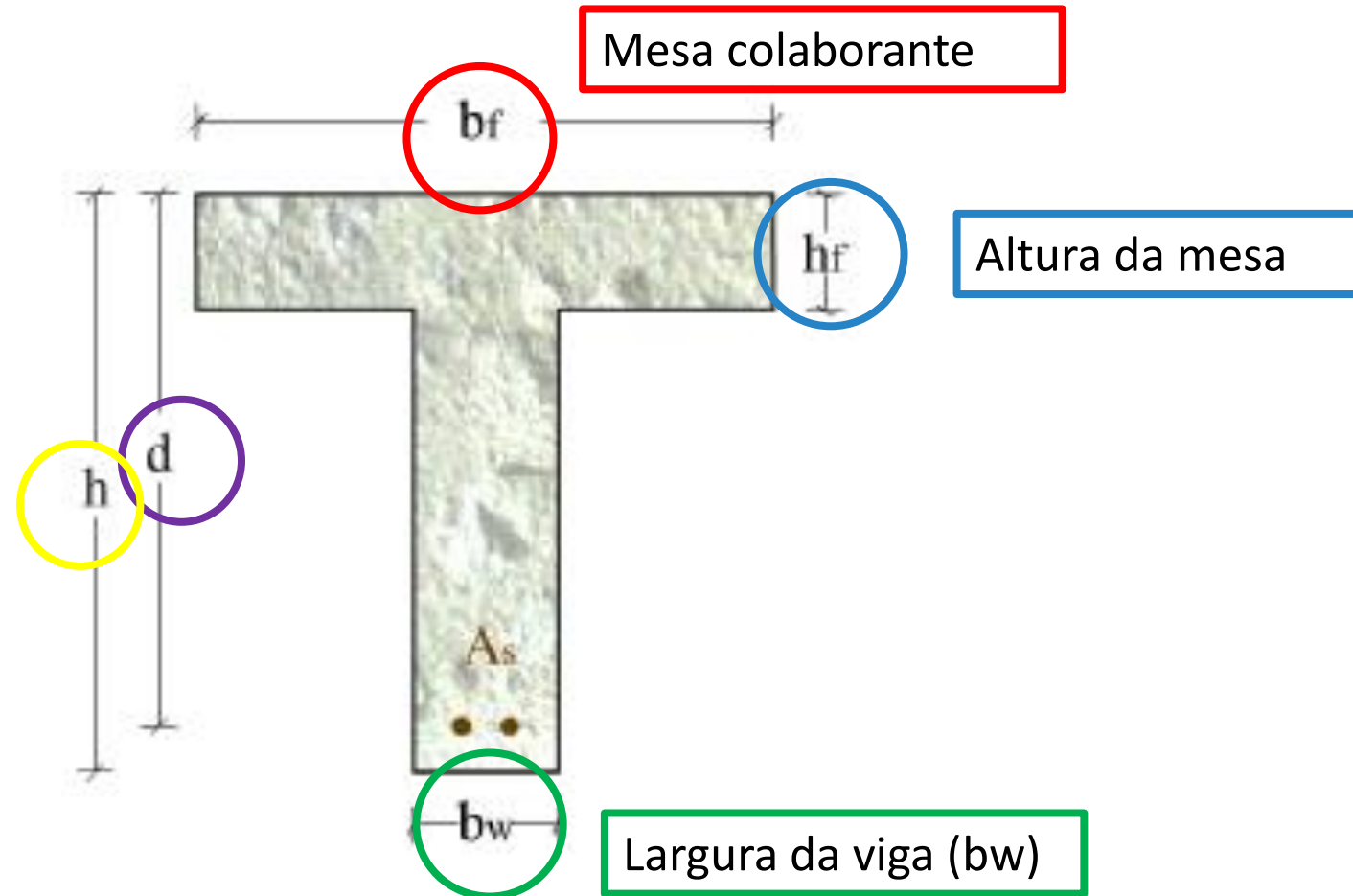
Lajes maciças e vigas não são independentes uma das outras, por serem monolíticas

Quando um viga se deforma, parte da laje adjacente a ela (em um ou dois lados) também se deforma como se colaborassem com a resistência da viga

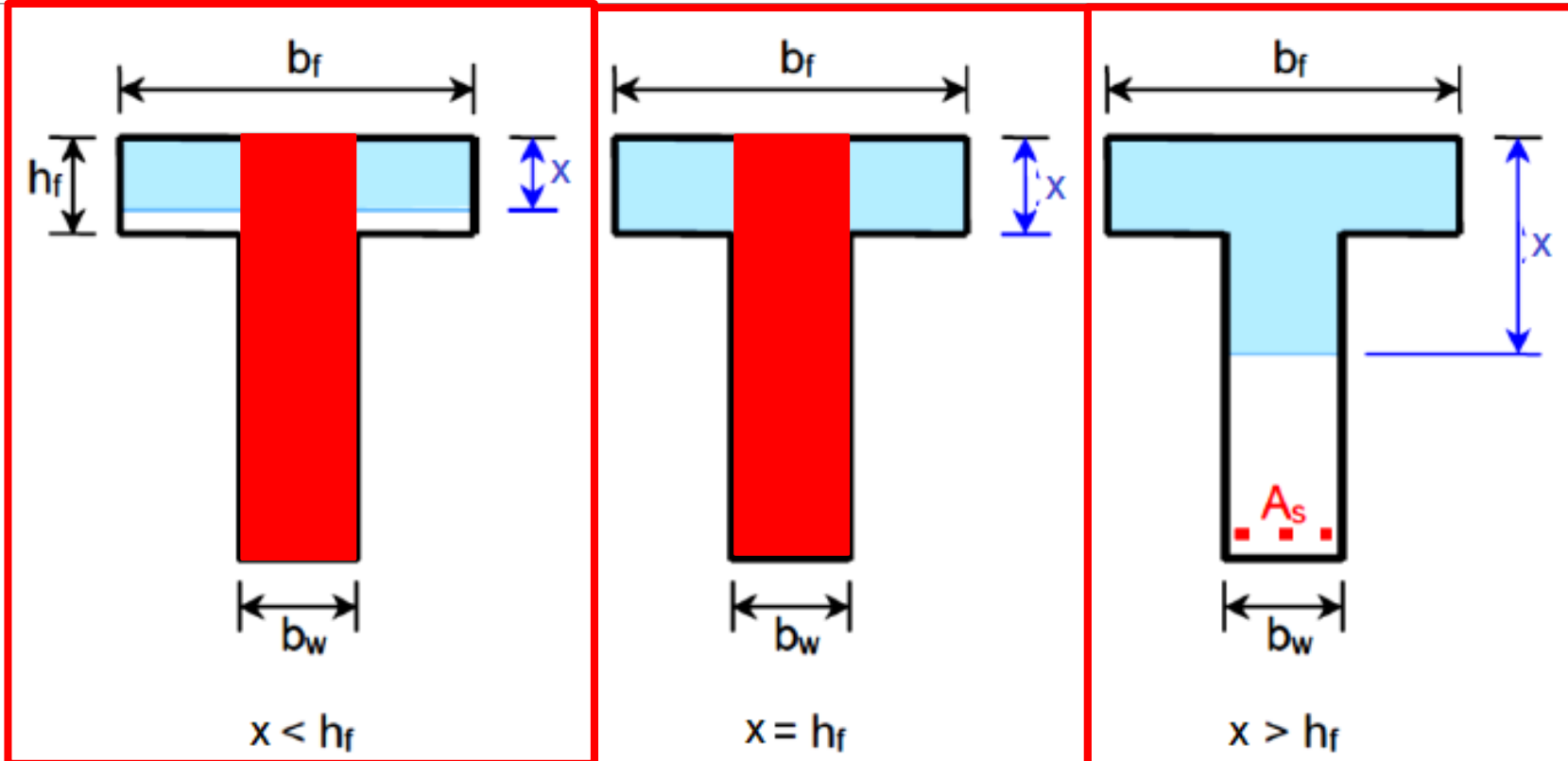
Dessa forma a viga incorpora parte da laje e dessa de possuir seção retangular para ter uma seção T



Elementos de uma viga T



Quando dimensionar uma viga T??



LN passa pela mesa \rightarrow a viga e a laje trabalham como elementos independentes \rightarrow dimensionar como uma viga de seção retangular

LN passa pela alma \rightarrow a viga e a laje trabalham juntas \rightarrow dimensionar a viga como uma seção T

Quando dimensionar uma viga como uma viga de seção retangular ou de seção T???

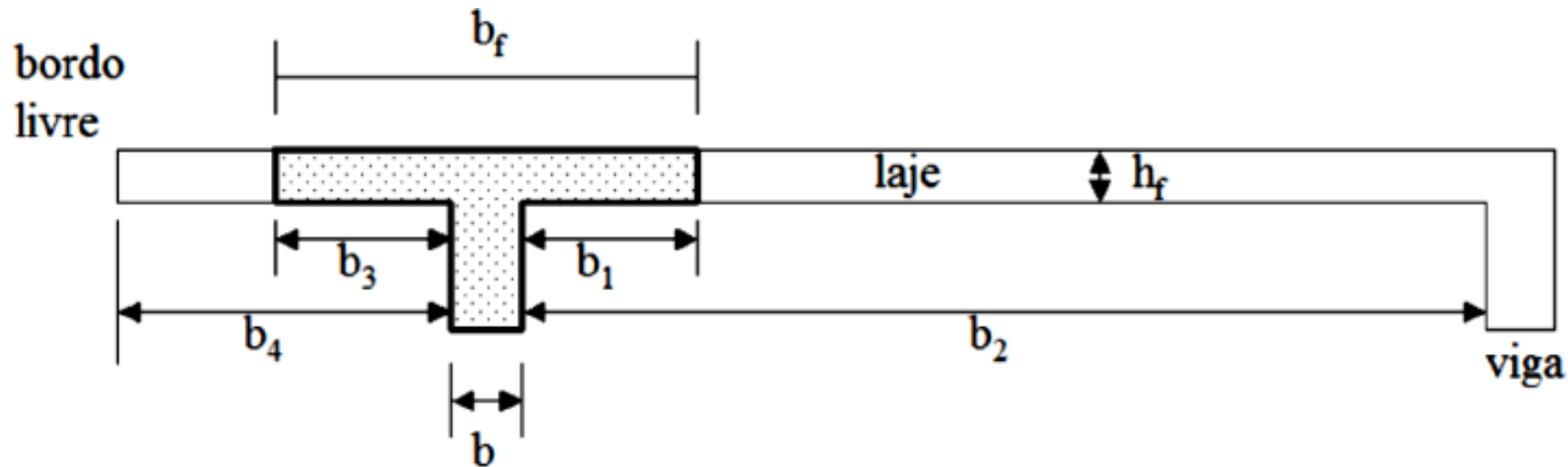
Definir altura da linha neutra

Deve-se supor, inicialmente que LN passa na mesa
→ supõe-se que a viga tem seção retangular

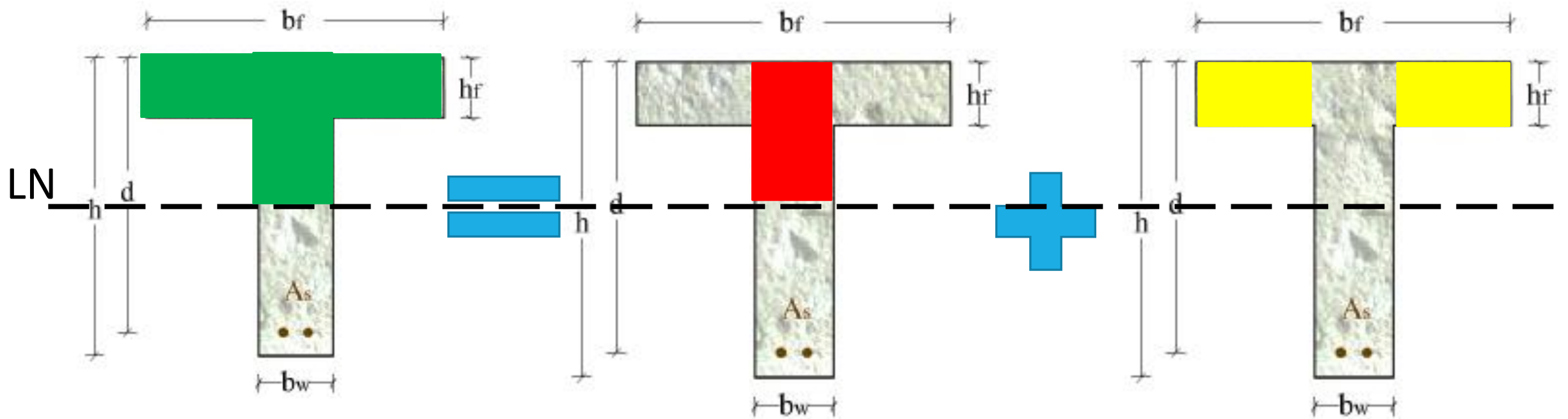
Caso:

$x \leq h_f$, viga tem seção retangular

$x > h_f$ viga tem seção T



Caso, $x > h_f$, viga tem seção T

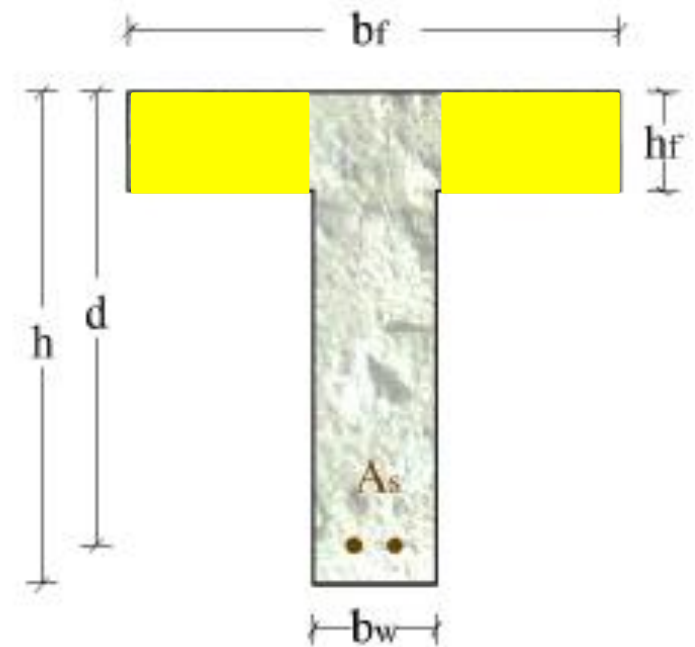


Caso, $x > h_f$, viga tem seção T

Determinar o momento resistido pelas abas

$$M_1 = 0,85 \cdot f_{cd} \cdot h_f \cdot 2 \cdot \left(\frac{b_f - b_w}{2}\right) \cdot \left(d - \frac{h_f}{2}\right)$$

$$A_{s1} = \frac{M_1}{\left(d - \frac{h_f}{2}\right) \cdot f_{yd}}$$



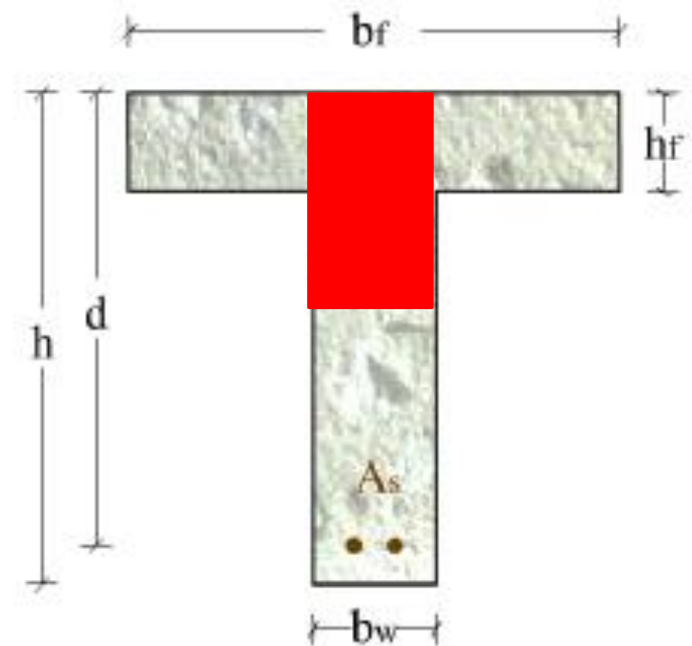
Caso, $x > h_f$, viga tem seção T

Determinar o momento restante que é absorvida pela alma da seção T

$$M_2 = M_d - M_1$$

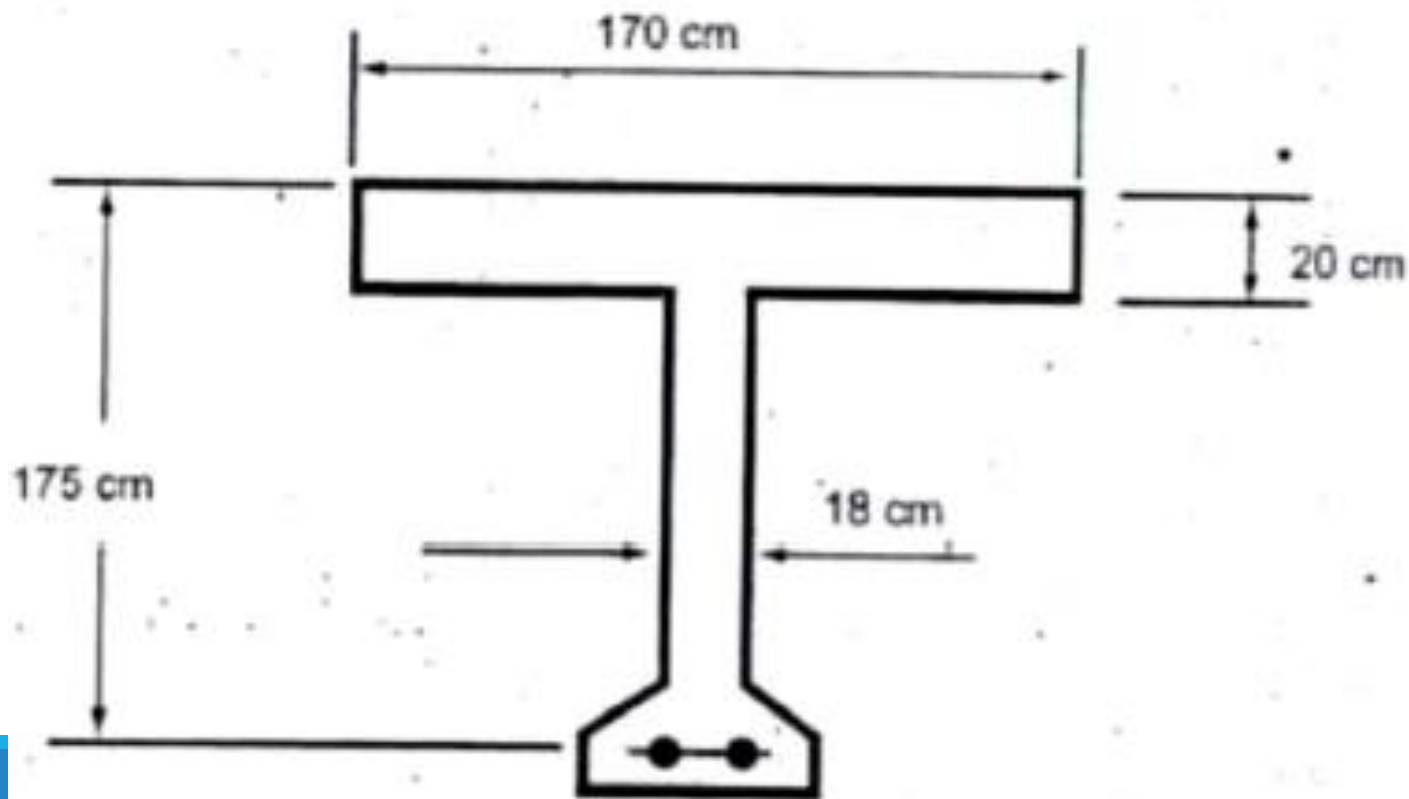
Área de aço (A_{s2}) determinada das formas que já conhecemos

$$A_{s2} = \frac{M_2}{f_{yd} * (d - \frac{\lambda * x}{2})}$$



Exemplo 1

Para a viga abaixo, calcular armadura supondo $M_d = 10.000 \text{ kN.m}$, aço CA50 e concreto $f_{ck} = 30 \text{ MPa}$



Resolução

1- verificar se a viga tem seção T ou retangular

Para isso, deve-se considerar $b_w = b_f$

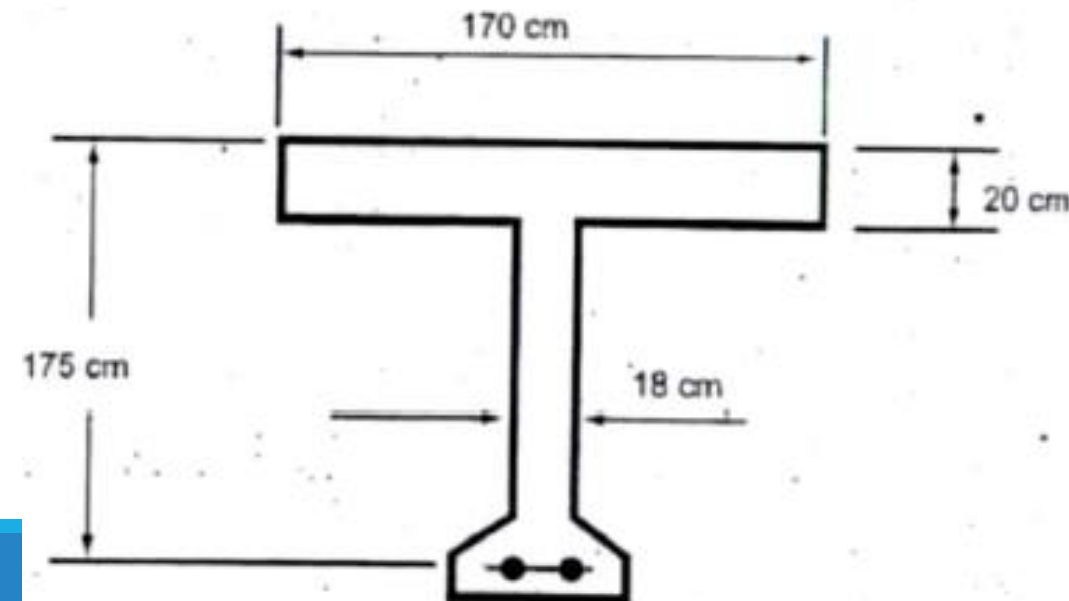
$$M_d = \alpha_c * f_{cd} * \lambda * x * b_w \left(d - \frac{\lambda x}{2} \right)$$

$$10000 * 100 = 0,85 * \left(\frac{3}{1,4} \right) * 0,8 * x * 170 * (175 - 0,4 * x)$$

$$\frac{10000 * 100}{170 * 0,68 * \left(\frac{3}{1,4} \right)} = x * (175 - 0,4 * x)$$

$$4036,98 = 175 * x - 0,4 * x^2$$

$$0 = -0,4 * x^2 + 175 * x - 4036,98$$



Resolução

1- verificar se a viga tem seção T ou retangular

$$0 = -0,4 * x^2 + 175 * x - 4036,98$$

$$x = \frac{-b \pm \sqrt{b^2 - 4 * a * c}}{2 * a}$$

$$x = \frac{-175 \pm \sqrt{175^2 - (4 * -0,4 * -4036,98)}}{2 * -0,4}$$

$$x_1 = \frac{-175 + 155,45}{2 * -0,4}$$

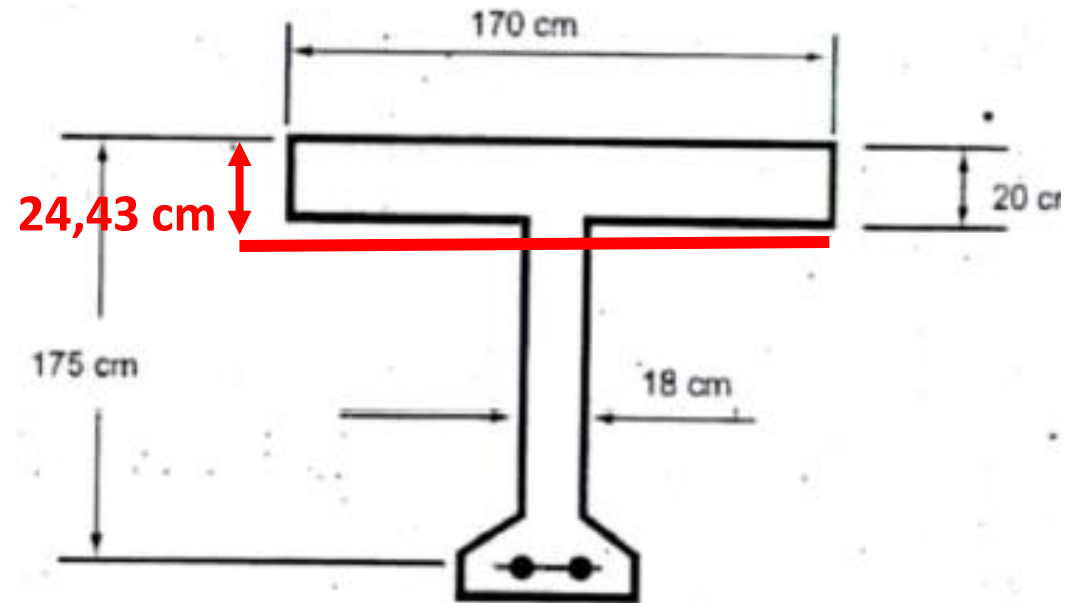
$$x_1 = 24,43 \text{ cm}$$

$$x = 24,43 \text{ cm} > h_f = 20 \text{ cm}$$

$$x_2 = \frac{-175 - 155,45}{2 * -0,4}$$

$$x_2 = 413,06 \text{ cm}$$

Altura da linha neutra (x) superior a altura da mesa (h_f), viga age como seção T



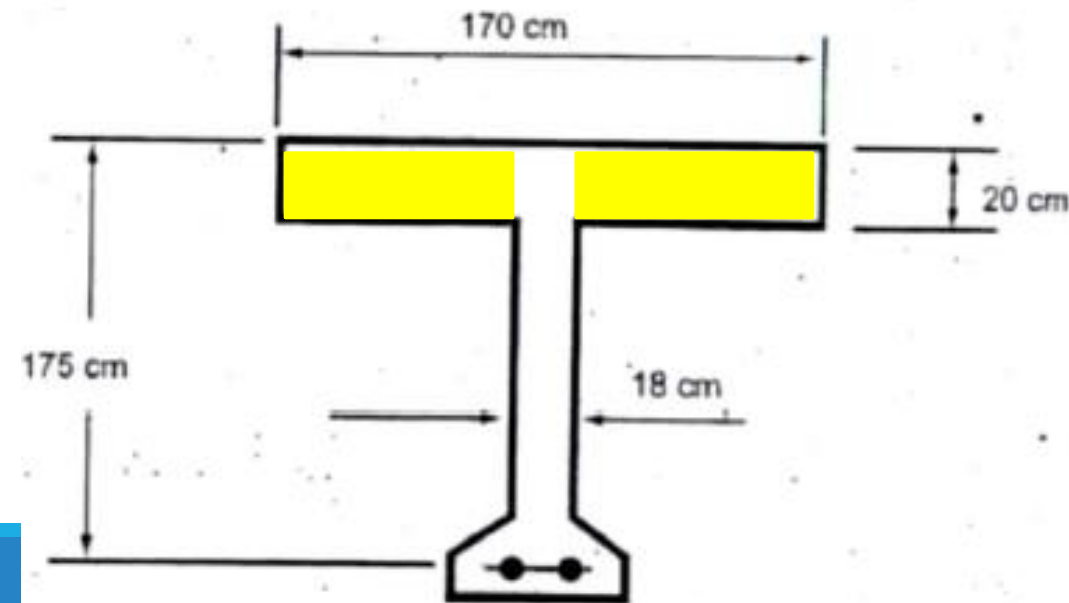
Resolução

2-Determinar momento resistido pelas abas da viga T

$$M_1 = \alpha_c * f_{cd} * h_f * 2 * \left(\frac{b_f - b_w}{2} \right) * \left(d - \frac{h_f}{2} \right)$$

$$M_1 = 0,85 * \left(\frac{3}{1,4} \right) * 20 * 2 * \left(\frac{170 - 18}{2} \right) * \left(175 - \frac{20}{2} \right)$$

$$M_1 = 913628,6 \text{ kN.cm}$$



Resolução

3- Area de aço 1

$$A_{s1} = \frac{M1}{\left(d - \frac{h_f}{2}\right) * f_{yd}}$$

$$A_{s1} = \frac{913628,6}{\left(175 - \frac{20}{2}\right) * \left(\frac{50}{1,15}\right)}$$

$$A_{s1} = 127,35 \text{ cm}^2$$

Resolução

4 – Momento resistido pela seção retangular

$$M_2 = M_d - M_1$$

$$M_2 = 10000 * 100 - 913628,6$$

$$M_2 = 86371,4 \text{ kN.cm}$$

Resolução

5 – Área de aço 2

$$A_{s2} = \frac{M_2}{f_{yd} * (d - \frac{\lambda * x}{2})}$$

$$A_{s2} = \frac{86371,4}{\frac{50}{1,15} * (175 - \frac{0,8 * 24,43}{2})}$$

$$A_{s2} = 12,02 \text{ cm}^2$$

Área de aço total

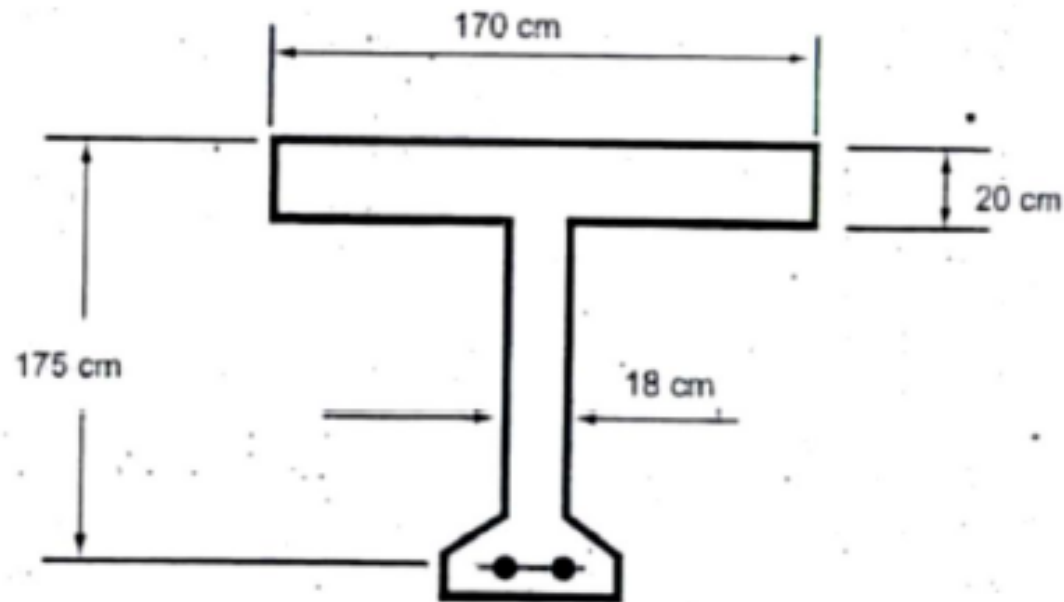
$$A_{s \text{ total}} = A_{s1} + A_{s2}$$

$$A_{s \text{ total}} = 127,35 + 12,02$$

$$A_{s \text{ total}} = 139,37 \text{ cm}^2$$

Exemplo 2

Calcular a armadura para a viga simplesmente apoiada, de vão “l” igual 30 m, cuja está representada e está submetida a um momento $M_d = 6770 \text{ KN.m}$. Considerar aço CA-50 e $f_{ck} = 30 \text{ Mpa}$.



Resolução

1- verificar se a viga tem seção T ou retangular

Para isso, deve-se considerar $b_w = b_f$

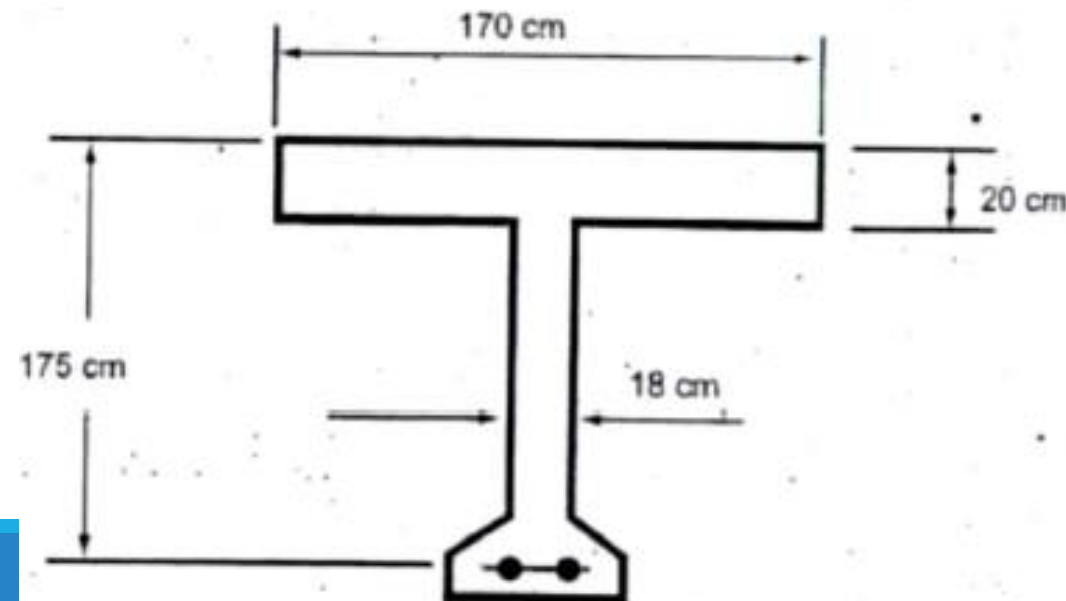
$$M_d = \alpha_c * f_{cd} * \lambda * x * b_w \left(d - \frac{\lambda x}{2} \right)$$

$$6770 * 100 = 0,85 * \left(\frac{3}{1,4} \right) * 0,8 * x * 170 * (175 - 0,4 * x)$$

$$\frac{6770 * 100}{170 * 0,68 * \left(\frac{3}{1,4} \right)} = x * (175 - 0,4 * x)$$

$$2733,14 = 175 * x - 0,4 * x^2$$

$$0 = -0,4 * x^2 + 175 * x - 2733,14$$



Resolução

1- verificar se a viga tem seção T ou retangular

$$0 = -0,4 * x^2 + 175 * x - 2733,14$$

$$x = \frac{-b \pm \sqrt{b^2 - 4 * a * c}}{2 * a}$$

$$x = \frac{-175 \pm \sqrt{175^2 - (4 * -0,4 * -2733,14)}}{2 * -0,4}$$

$$x_1 = \frac{-175 + 162,02}{2 * -0,4}$$

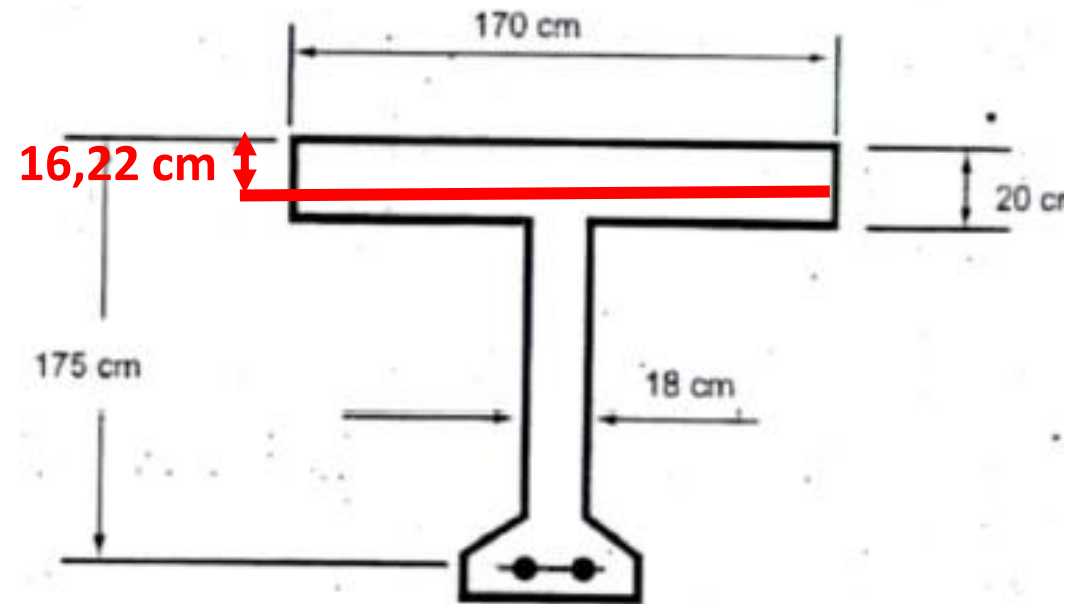
$$x_1 = 16,22 \text{ cm}$$

$$x = 16,22 \text{ cm} < h_f = 20 \text{ cm}$$

$$x_2 = \frac{-175 - 162,02}{2 * -0,4}$$

$$x_2 = 421,28 \text{ cm}$$

Altura da linha neutra (x) inferior a altura da mesa (h_f), viga age como seção retangular



Resolução

2º Determinar a altura da linha neutra viga retangular

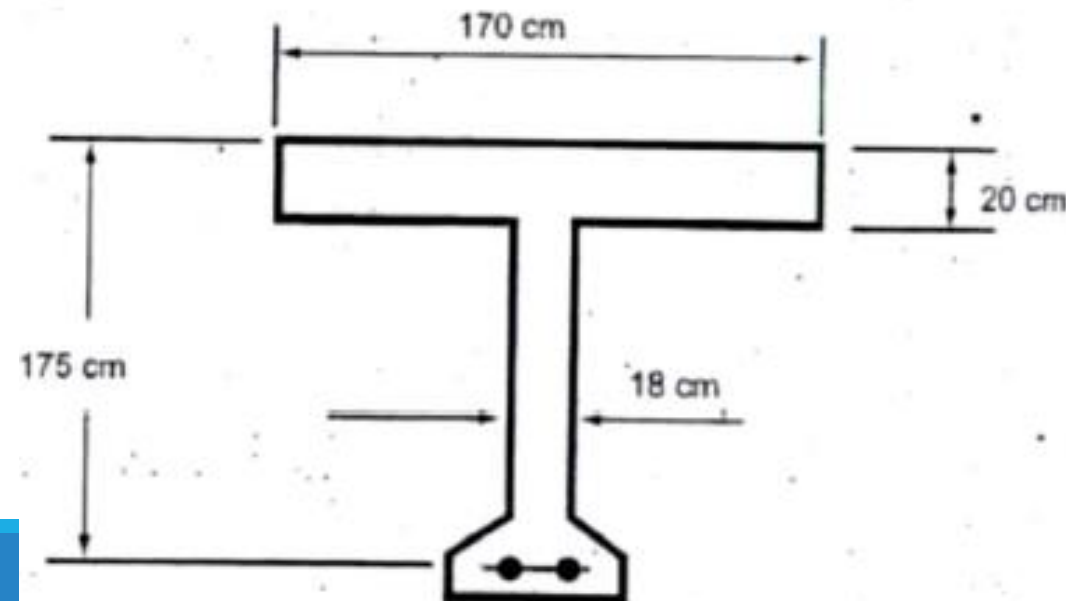
$$M_d = \alpha_c * f_{cd} * \lambda * x * b_w * \left(d - \frac{\lambda * x}{2}\right)$$

$$6770 * 100 = 0,85 * \left(\frac{3}{1,4}\right) * 0,8 * x * 18 * (175 - 0,4 * x)$$

$$\frac{6770 * 100}{18 * 0,68 * \left(\frac{3}{1,4}\right)} = x * (175 - 0,4 * x)$$

$$25812,1 = 175 * x - 0,4 * x^2$$

$$0 = -0,4 * x^2 + 175 * x - 25812,1$$



Resolução

2- Determinar a altura da linha neutra viga retangular

$$0 = -0,4 * x^2 + 175 * x - 25812,1$$

$$x = \frac{-b \pm \sqrt{b^2 - 4 * a * c}}{2 * a}$$

$$x = \frac{-175 \pm \sqrt{175^2 - (4 * -0,4 * -25812,1)}}{2 * -0,4}$$

Significa que viga está no domínio 5 $K_c=0,81$

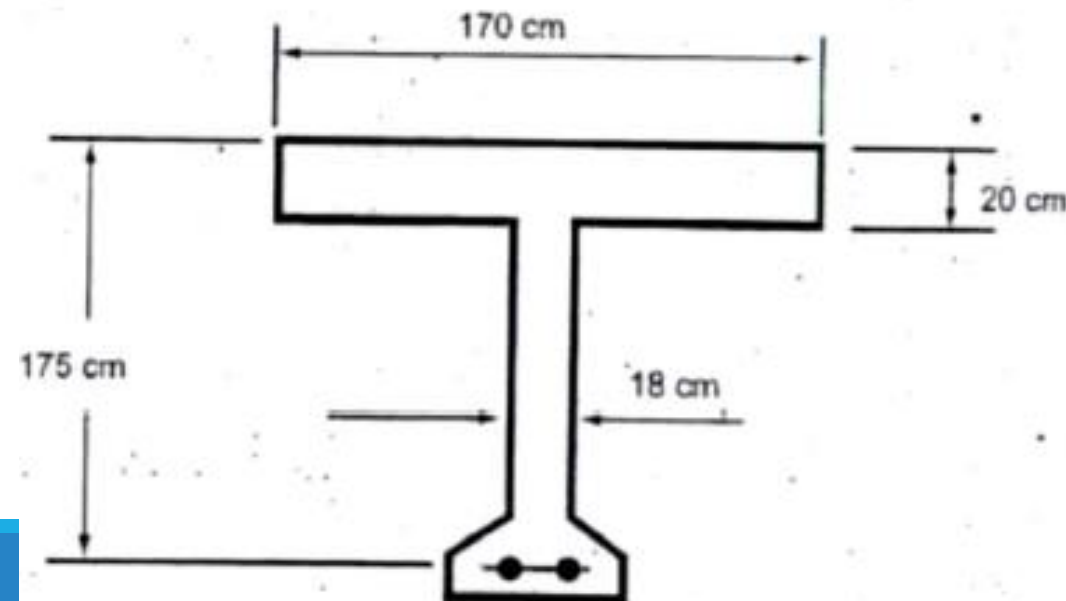
Atividade para próxima aula

Redimensionar a viga. Possíveis soluções:

-aumentar resistência do concreto (f_{ck})

-aumentar a altura da viga

-dimensionar com armadura dupla



$$K_c = \frac{b_w * d^2}{M_{sd}}$$

$$K_c = \frac{18 * 175^2}{6770 * 100} = 0,81$$

Exemplo 3

Sabendo que a candidata a viga T abaixo está sob um momento característico de $M_k=480 \text{ kN.m}$, $f_{ck}=30 \text{ MPa}$. Classe de agressividade 2. determine:

- a) Se a viga tem comportamento de seção retangular ou T
- b) área de aço

