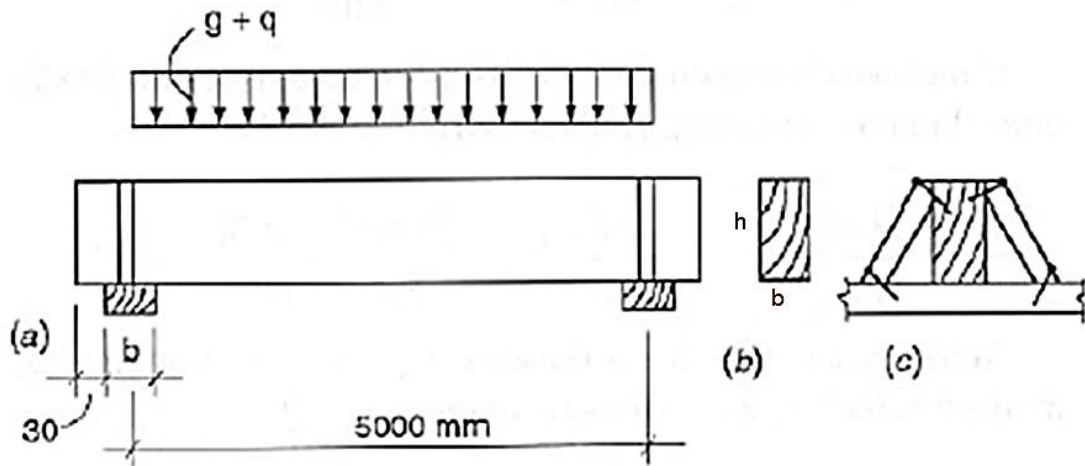


1. Para a viga de madeira tatajuba sujeita a uma combinação normal de ações da figura abaixo, de seção retangular, de madeira serrada, de seção 25 x 30 cm, com vão de 5m, cujas cargas uniformemente distribuídas características permanentes 2,2 kN/m e variável característica de 6,8 kN/m verifique a resistência da viga no Estado Limite Último:



2. (v:0,5) Uma viga de madeira de pinho do paraná, com seção transversal retangular de 5 cm por 15 cm e sujeita a uma combinação normal de ações, foi dimensionada para resistir ao esforço cortante característico máximo de cálculo de 50 kN. A tensão máxima de cisalhamento de cálculo que atua na viga é de:

3. Uma viga biapoiada de madeira maçaranduba de 2 m está sujeita a uma combinação normal de ações. Há sobre essa viga uma carga concentrada no meio do seu vão. Sabendo que sua seção transversal é quadrada de 10 cm de dimensão, a carga concentrada máxima que a viga pode suportar, em kN, é igual a

4. Uma viga de madeira maçaranduba de seção transversal 6 cm x 12 cm está sujeita a uma combinação normal de ações contida lateralmente de forma contínua. O momento fletor de cálculo máximo, M_d , que pode ser aplicado à viga sem que a tensão resistente seja superada é igual a:

5. Na elaboração de um projeto da cobertura em estrutura de madeira de um centro de eventos, deseja-se verificar as tensões no Estado limite último da viga, oriundas da

aplicação de uma carga uniformemente distribuída. Sabendo-se que a madeira utilizada no projeto foi o ipê amarelo, calcule as tensões no ELU, de modo a averiguar se a seção está dimensionada para resistir aos esforços. Conversão: $1 \text{ kgfm} = \text{kNm} / 1000$; $1 \text{ kgf} = \text{kN} / 1000$

Dados:

$q_k = 300,00 \text{ kgf/m}$

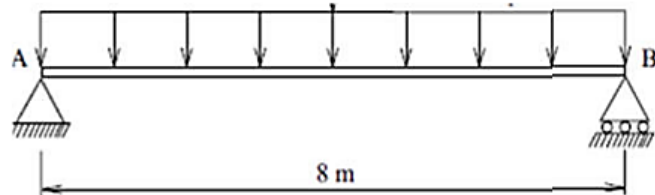
· Viga: Madeira de ipê amarelo

· $L = 8,00 \text{ m}$

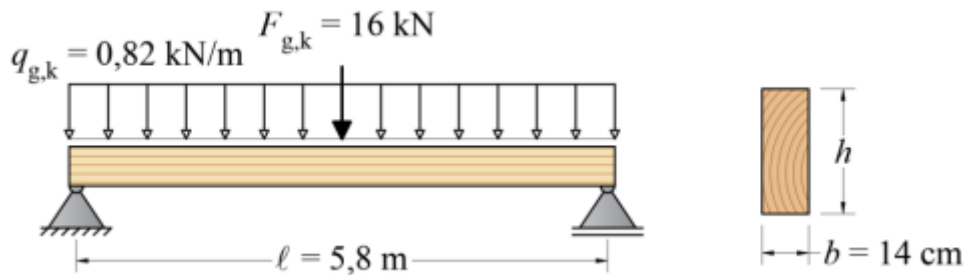
· Seção:

· Largura em cm: $b = 7,50$

· Altura em cm: $h = 15,00$



6. Calcular a altura máxima para uma viga em madeira angelim de pedra de forma que a viga atenda as verificações do ELU, cuja largura é de 14 cm, e está submetida a um carregamento permanente uniformemente distribuída de $q_{g,k} = 0,82 \text{ kN/m}$, e a uma carga concentrada permanente de $F_{g,k} = 16 \text{ kN}$, no ponto médio do vão de $l = 5,80 \text{ m}$, conforme a figura.



7. (v:2,50) Uma viga de 7,5 x 15 cm em *maçaranduba* trabalha sob carga distribuída acidental de longa duração. Determinar o valor da máxima carga característica q a ser aplicada, considerando as limitações de tensões e sabendo que a viga está sujeita a uma carga permanente característica $g=0,4 \text{ kN/m}$. Supõe-se a viga contraventada de modo a evitar flambagem lateral.

